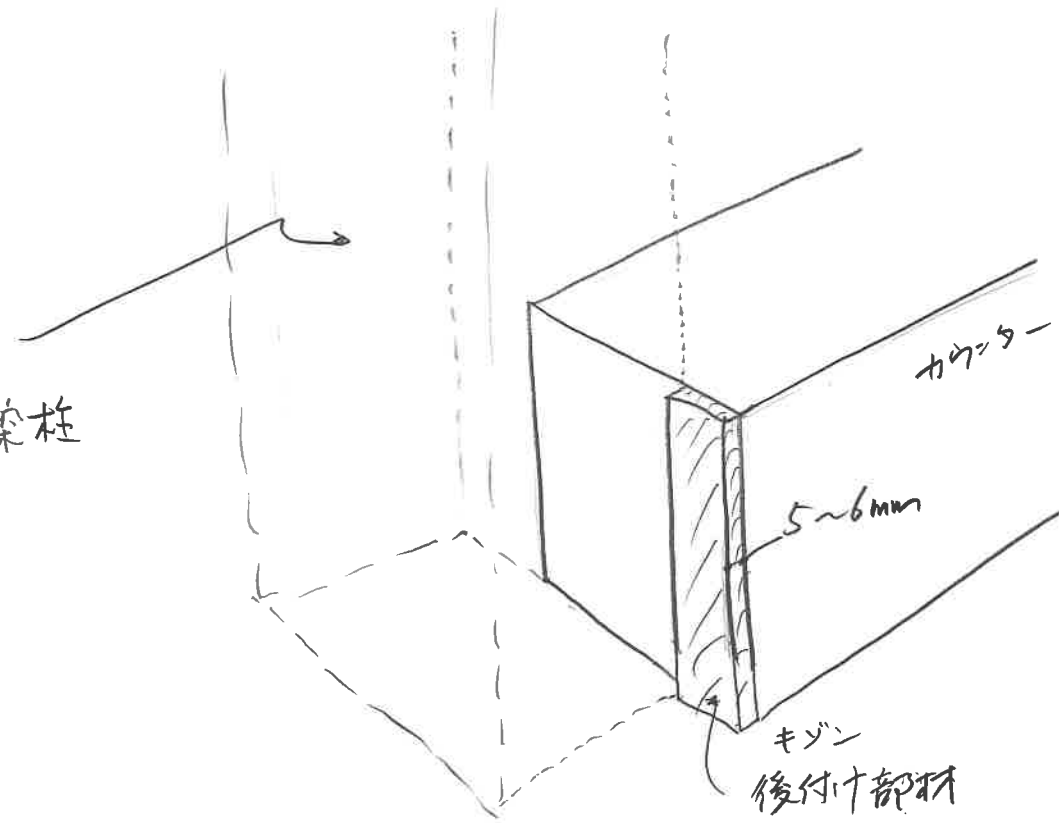


点線
: 建築柱



キゾン後付けの部材をかわす為に 30mm (14mm) の
出が必要。この出は大きくなっても全く影響が
ないので、少し余裕を見ておくと (6mmの出に対し14mmのスペース)

